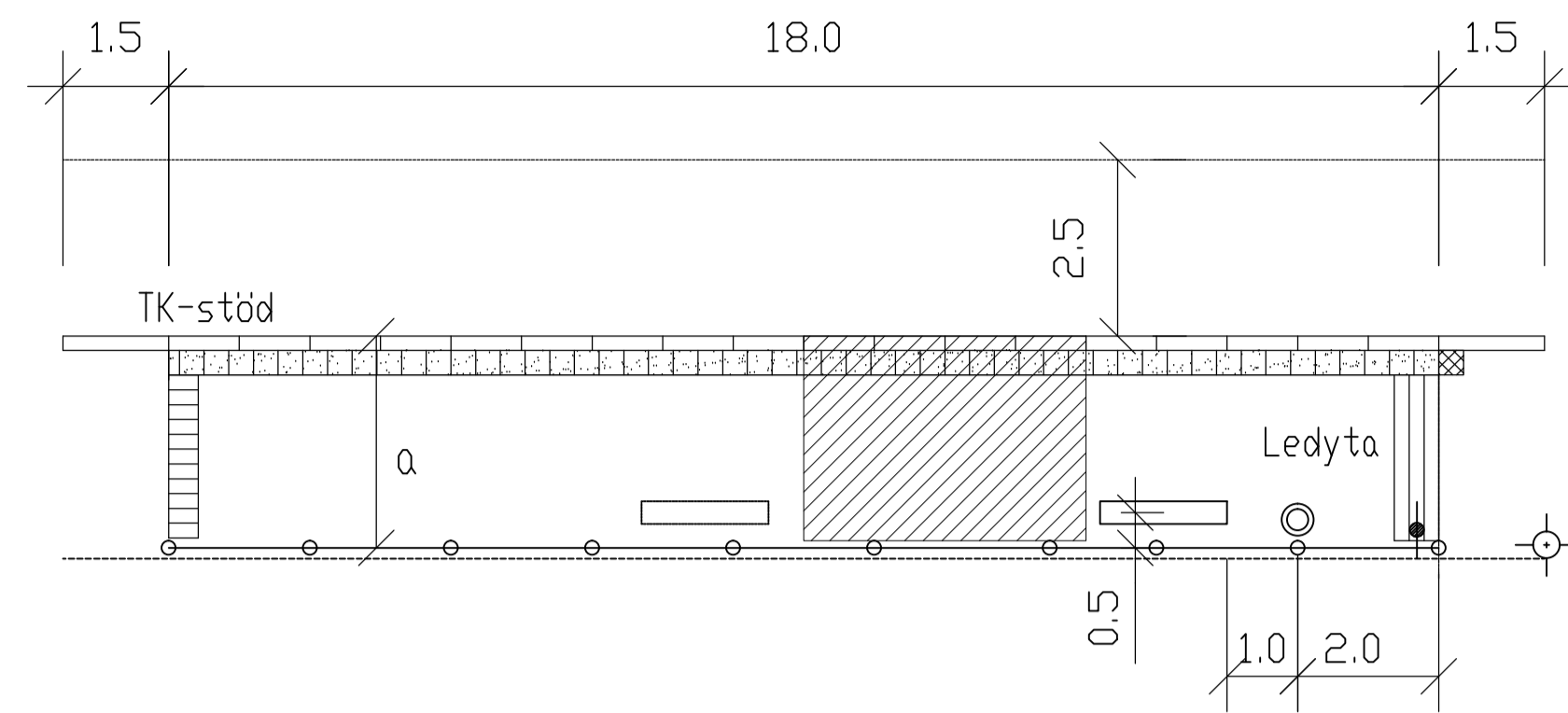


PLATTFORM MED TK-STÖD UTAN VÄNTHALL

SKALA 1:200 vid A1



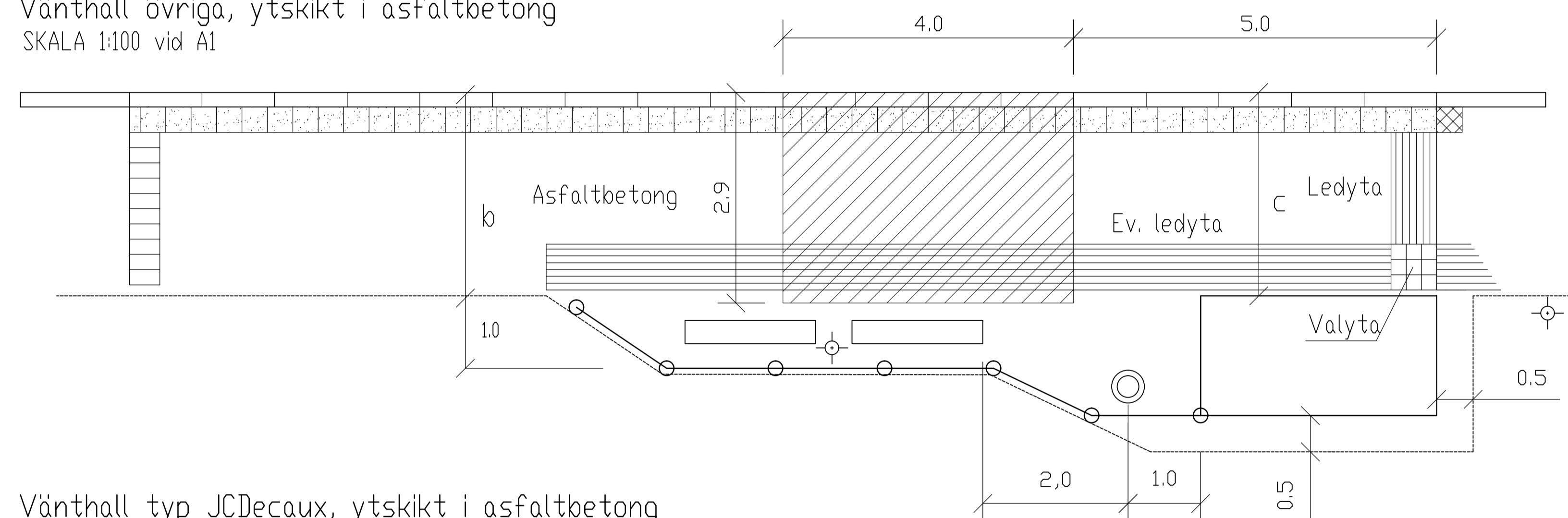
TECKENFÖRKLARING

- RÄCKE
- BÄNK MED ARM- OCH RYGGSTÖD
- PAPPERSKÖRG
- HÅLLPLATSPELARE
- HÅLLPLATTSSTOLPE
- BELYSNINGSSTOLPE
- TYP: MUNKSTEN 210x420x70 MM, SLÄTA NATUR
- LEDYTA, TYP: LEDMUNKEN 210x210x70 MM, NATUR
- VALYTA, TYP: MUNKSTEN 210x210x70 MM, SLÄTA NATUR
- TYP: MUNKSTEN 105x210x70 MM, OCKRA I FÖRBAND
- KONTRASTMARKERING, TYP: ST-ERIKS SUPERPLATTA, 350x350x65 MM, VIT SUPER
- HÅLLMÄRKE, TYP: ST-ERIKS SUPERPLATTA, 350x350x65 MM, GUL

PLATTFORMAR MED TK-STÖD OCH VÄNTHALL

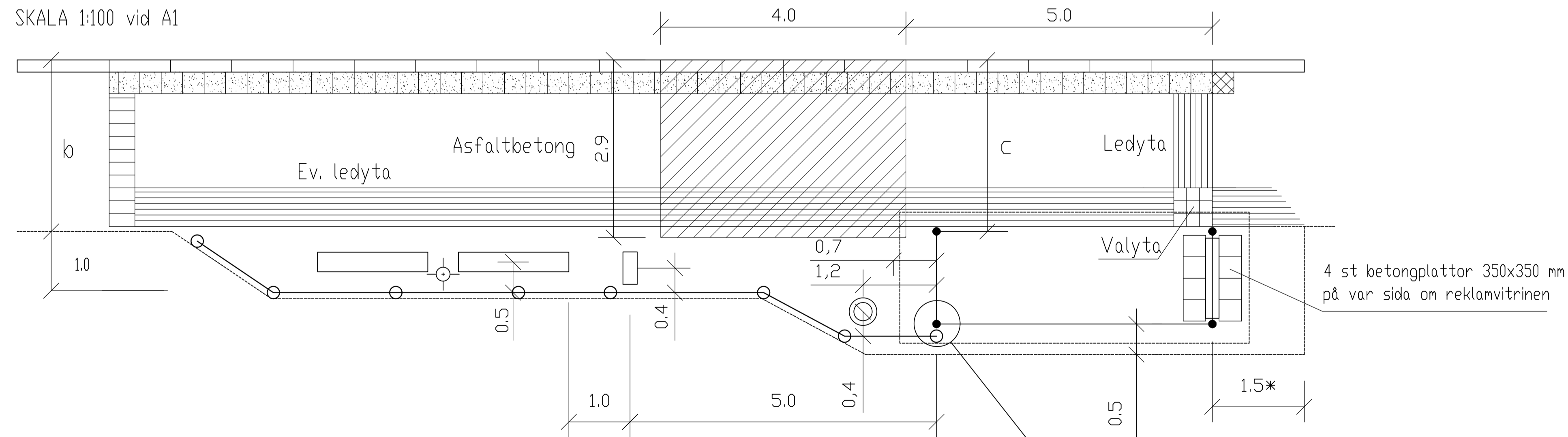
Vänthall övriga, ytskikt i asfaltbetong
SKALA 1:100 vid A1

Ömråde för rullstolsramp
Hålls fritt från hållplatsmöbler



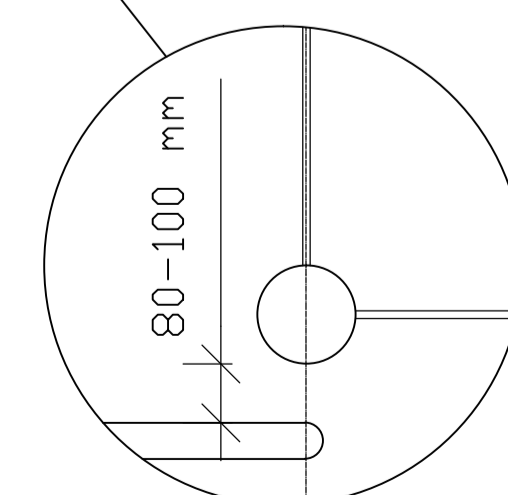
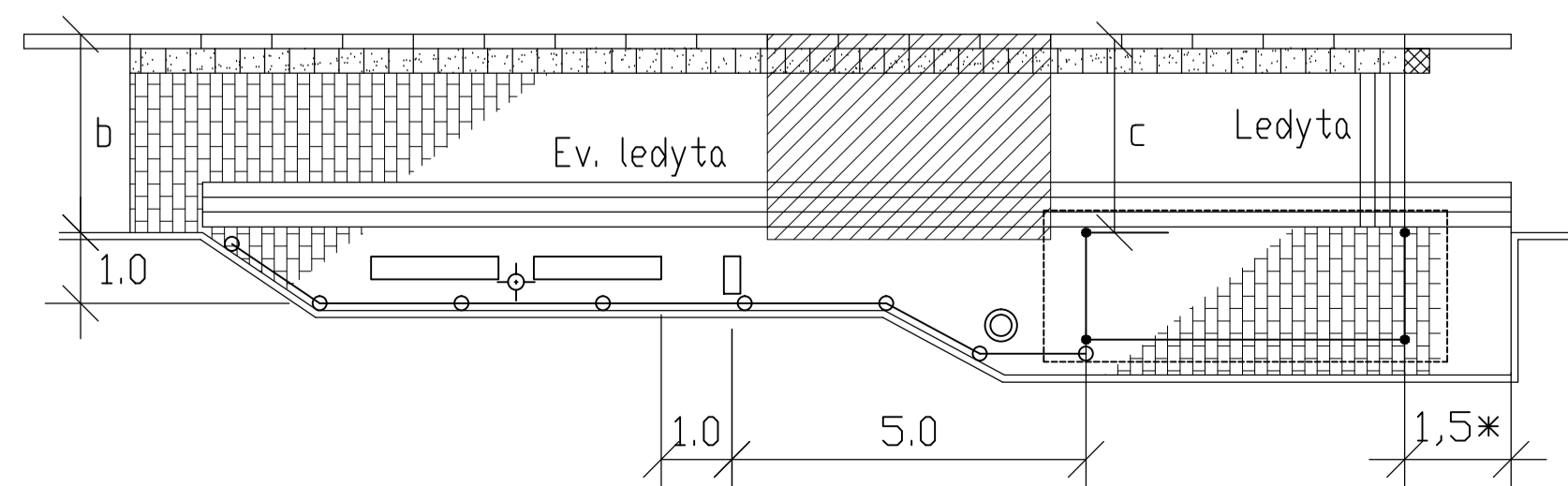
Vänthall typ JCDecaux, ytskikt i asfaltbetong

SKALA 1:100 vid A1



Vänthall typ JCDecaux, ytskikt av marksten

SKALA 1:200 vid A1



* >1,7 m till bet.stolpe eller andra höga hinder

HÄNVISNINGAR

TH:

- Val av kantstöd, se 2C
- Kantstöd typ TK, se ritning nr 363/93-4557
- Dim av överbyggnad busshållplats, se 2BF
- Dim av plattform av marksten, se 2BD, 2BE
- Tvärfall, se 2BC3
- Busshållplats plattsgjuten markbetong, se ritning nr 363/93-4564
- Handikappanpassning, se 1HC
- Vänthall typ JCDecaux, se ritning nr 363/93-3559
- Hållplatspelare, se ritning nr 363/93-3560
- Räcke, se 2MB
- Belysning, se 2BG

BREDDER BUSSHÅLLPLATS

BREDD*	Standard	Min
a	3,0	2,4
b	2,8	2,25
c	2,8	1,85

* Vid ytskikt av marksten anpassa bredden till hela plattform.

ANVISNINGAR

GEOMETRISK UTFORMNING

Vid brist på utrymme kan det bli nödvändigt att göra avsteg från minimimått. Eventuella avsteg skall godkännas av Trafikkontoret för varje enskilt fall.

MÖBLERING AV PLATTFORM (hållplatsutrustning)

Typ och placering av möbler skall ske i samråd med Trafikkontoret, se kontaktlista TH 2AD1.

YTSKIKT

Ledytor/valytor skall ha kontrasterande färg gentemot angränsande ytor.

Ledytor utförs med bredd 0,63 m. Utrymmet mellan platttrad utmed perrongkanten och ledyta skall vara $\geq 0,63$ m.

Val av ytskikt i plattformar bestäms i samråd med Trafikkontoret. Vid marksten särs kantstöd i bakkanten på hållplatsen.

REV.	ANT.	REV. DATUM	REV. AVSER	VERKS REV. DAT.	GODKÄND
G		2014-04-14	Justering av text ang ledyta, ren av betongmarksten runt vänthall		KS
F		2013-01-28	Justering av text och hänvisning		FW
E		2011-02-01	Ömråde för rullstolsramp hålls fritt från hållplatsmöbler. Ledstråk vid påstigning flyttat. Justering teckenförklaring.		J-H V
D		2007-02-01	Avstånd till papperskorg, plattor vid JCDecaux-vänthall i asfallyta, bänk med arm- och ryggstöd		J-H V
C		2004-02-01	ALLMNT		J-H V
B		2003-02-01	ALLMNT		J-H V
A		2000-01-17	ALLMNT		J-H V

UPPRÄTTAD FÖR		Göteborgs Stad Trafikkontoret	
STANDARDRITNING			
Busshållplats			
Plattform med och utan vänthall			
Utformning, möblering			
HANDLAGGARE	VERIFIERAD	HAFT DEL	
KS	J-H V		
RITAD/DWG-FIL	KONSTR. AV	UPPDRAGSNUMMER	
-3590	KS		
GODKÄND GÖTEBORG	SKALA	OBJEKTSNR	RITNINGSNR
99-11-03 Jan-Inge Wallin	1:100 vid A1		363/93-3590
			REV. G